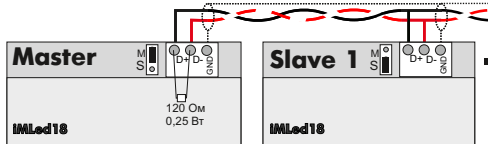


Синхронная работа контроллеров

Для работы группы контроллеров по протоколу RS-485 на одном из контроллеров следует установить режим "М"(Master), на остальных "S"(Slave) поз.5(см.фото). Соединить контроллеры между собой кабелем синхронизации (витая пара UTP-5е), посредством клеммы (поз.1) и вывести из корпуса через сальники. Соединение клемм D+ и D- производить **одной витой парой** в соответствии с цветом жил.

При длине линии более 5м и в случае сбоев в работе программ использовать экранированную витую пару FTP-5е. Экран подключить на клемму GND. На первом и последнем контроллере необходимо установить между клеммами D+ и D- волновое сопротивление – резистор 120 Ом.

Управление программами выполняется с пульта ДУ или кнопками ведущего контроллера. Загрузка сценария производится в оба контроллера.



Возможные неисправности

Контроллер не работает.

Отсутствует синхронизация контроллеров в режиме RS485.
Отсутствует передача данных по протоколу DMX512

Контроллер сбрасывает программу в начало сценария или зависает

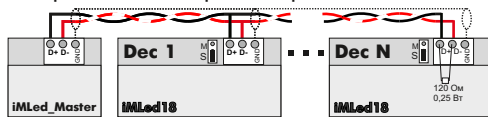
Режим DMX-декодера

Для работы контроллера в качестве DMX-декодера необходима установка ведущего DMX-контроллера модели iMLedMaster_DMX или контроллера стороннего производителя, работающего по протоколу DMX-512.

Загрузка сценария производится только в ведущий контроллер. Ведущий контроллер является «мастером», все остальные контроллеры (DMX-декодеры) - ведомые и управляются по интерфейсной линии (витой паре).

Программирование адресов декодера выполняется программой «DMX Go!» в диапазоне от 1 до 512 каналов через USB-порт поз.4(см.фото) или через порт RS485 (поз.1)

Контроллер-декодер установить в режим "S" поз.5. Соединить мастер-DMX с контроллером кабелем синхронизации (см."Синхронная работа контроллеров"). На последнем контроллере между клеммами D+ и D- установить волновое сопротивление – резистор 120 Ом.



Причина неисправности

Отсутствует напряжение питания или не соответствует требованиям. Неправильная полярность.

Неправильно подключен кабель синхронизации
Неправильно установлены перемычки M/S.

Применяется неподходящий интерфейсный кабель.

Обрыв кабеля.

Слишком большая длина интерфейсного кабеля (более 10 метров).

Число подключенных контроллеров-декодеров к кабелю более 32 шт.
Недостаточное сечение проводов.
Плохой контакт в клемниках

Исключения из гарантии

При обнаружении дефектов, связанных с нарушением правил настоящего руководства, наличии механических повреждений, организация-изготовитель оставляет за собой право не производить гарантийный ремонт или замену изделия.

- Гарантийный ремонт не производится в случае:
1. По истечении гарантийного срока эксплуатации.
 2. Несоблюдение условий эксплуатации, указанных в руководстве.
 3. Повреждения, вызванные попаданием внутрь влаги.
 4. Неправильного подключения изделия.
 5. Превышение максимальных электрических параметров.
 6. При наличии следов механических воздействий на контроллер или следов самостоятельного ремонта.

По всем вопросам, связанным с работой изделия необходимо обратиться к региональному дилеру или в компанию "Импульс лайт".

Примечание

ДУ- дистанционное управление на радиолучах
БП- блок питания

На некоторых моделях могут быть установлены блоки защиты от короткого замыкания (к/з). При срабатывании защиты от к/з в нагрузке, необходимо снять напряжение питания, удалить причину замыкания и снова включить контроллер.

В случае работы с активной нагрузкой (типа ламп накаливания) требуется отключение защиты. В этом случае перемычку P/N поз.7(см.фото) поставить в положение N.

Способ устранения

Проверьте подключение контроллера к БП. Проверьте напряжение, полярность и правильность подключения нагрузки.

Правильно подключите кабель. Клеммы D+ на всех контроллерах должны быть соединены одним проводом, а клеммы D- вторым(из одной витой пары).
На мастере установите перемычку в положение M, на ведомых контроллерах в положении S.

Используйте провод «витая пара» типа UTP, или экранированный кабель типа FTP-5е.

Проверьте тестером наличие обрыва или отсутствия короткого замыкания в кабеле.

Установите волновое сопротивление на первом и последнем контроллере по 120 Ом.

Установите усилитель RS485 или DMX.

Увеличьте сечение проводов.
Подтяните клемники.

Контроллер световых эффектов iMLed 18PRO

Назначение

Контроллер применяется для создания индивидуальной динамики в световой рекламе и интерьерной подсветке, имеет набор предустановленных программ. Изделие предназначено для работы с нагрузкой постоянного тока: светодиодные пиксели, модули и ленты на напряжение до 24 В.

Контроллер имеет возможность каскадного соединения в группу по протоколу RS-485 или DMX-512.

Технические характеристики

- Количество каналов 18
- Максимальный ток канала 10А
- Максимальный общий ток 66А
- Напряжение питания +4,5 ... +24 В
- Потребляемая мощность 1Вт
- Условия эксплуатации -40...+40 град.С
- Исполнение IP65
- Размер 190x140x70 мм
- Вес 0,53 кг

МОДЕЛЬ

iMLed 18 PRO



Номер изделия

Комплектность

- Контроллер
- ДУ iRF-17 (опционально)
- Датчик света iLS-1(опционально)
- Клемма синхронизации
- Кабель программирования (на проект)
- Паспорт
- Упаковка



Гарантия

Гарантийный срок службы контроллера составляет 24 месяца от даты продажи.

По вопросам гарантийного обслуживания и ремонта обращаться в торгующую организацию или на предприятие-изготовитель:

Компания "Импульс лайт"
Тел:(8332)78-08-47, E-mail:info@impulsight.com

Требования по подключению

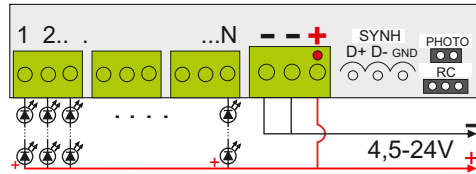
Подключите контроллер (клеммы “+” и одну клемму минус “-”) к БП. Подайте напряжение питания и проверьте работоспособность контроллера. Затем **подключите минуса источников света** к соответствующему каналу и общий плюс источников света к плюсу БП.

Подключите вторую клемму “-” контроллера к “-” БП, если общий ток превышает 33А. Сечение провода должно быть не менее 1,5кв.мм на каждую клемму.

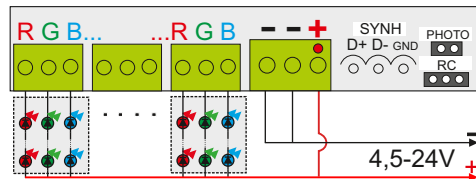
При установке необходимо обеспечить доступ воздуха к контроллеру для нормального вентиляционного режима. Для защиты от влаги место ввода проводов в корпус залить герметиком и при установке размещать изделие кабельными вводами вниз.

Схемы подключения

Подключение монохромной нагрузки



Подключение RGB нагрузки



ВНИМАНИЕ! Для защиты от перегрева необходимо следить, чтобы полная мощность и нагрузка на канал не превышали паспортную. Не допускайте короткого замыкания в нагрузке.

В противном случае предприятие-изготовитель ответственности не несет.

Управление контроллером

Контроллер работает в соответствии с записанным сценарием. Предусмотрено 13 программ с бесконечными циклами.

Управление кнопками на плате

Скорость исполнения текущей программы регулируется кнопкой “SPEED”. При первом нажатии скорость замедляется, при повторном - увеличивается и т.д.

Переключение на следующую программу производится кнопкой “PROG”.

Для удаления программы из сценария необходимо, удерживая кнопку “SPEED” нажать кратковременно кнопку “PROG”.

Для восстановления заводских настроек требуется при подаче питания удерживать кнопку “SPEED”. Восстанавливаются все исключенные программы и скорости.

Все настройки программы сохраняются во внутренней памяти контроллера.

Управление с пульта ДУ

ДУ (пульт, приемник) в комплектацию не входит и приобретается отдельно. Управление осуществляется по радиоканалу на частоте 433Мгц.

Приемник ДУ устанавливается на плате. Максимальное расстояние приема сигнала с пульта до 25м прямой видимости. Для увеличения дальности приема рекомендуется использовать выносную антенну (обращаться к производителю).

Описание настройки программ (см. “Настройка программ с ДУ”.

Установка приемника ДУ (iRF-17)

Установить разъем приемника ДУ на клемму RC поз.3(см.фото). Совместить метку ▼ на разъеме приемника ДУ с меткой на плате. Приклеить приемник на корпус.



Установка датчика света iLS-1

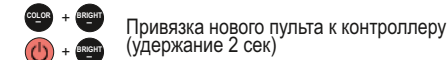
Протянуть разъем датчика света через сальник и установить на клемму “PHOTO” поз.2. Закрепить датчик с наружной стороны вывески. Подробная информация по работе и настройке находится в паспорте на датчик.

Датчик в комплектацию не входит и приобретается отдельно.



Пульт дистанционного управления

- Выключение**
- Выбор программы(метки)**
+ вперед - назад
- Выбор цвета или программы**
+ вперед - назад
- Настройка скорости программы**
- Восстановление заводских настроек** в ждущем режиме*
- Настройка яркости** 100/75/50/35/15/0%



*при выключенном контроллере с пульта

Настройка программ с ДУ

Выбор программы(метки)- кнопка “MODE+/-” или “COLOR+/-”.Программа запоминается, если установлена бесконечный цикл, в противном случае после исполнения необходимого числа повторов, сценарий переходит к следующему эпизоду.

Оперативный выбор первых 7 программ осуществляется набором из семи цветных кнопок.

“SPEED”-настройка скорости исполнения

*Для восстановления заводских настроек необходимо выключить контроллер кнопкой , затем нажать кнопку . Восстанавливаются все исключенные программы и скорости исполнения.

Программирование контроллера

Перед началом работы внимательно прочитайте руководство на контроллер и программу создания сценария **Dynamic Light**. Скачайте их с сайта производителя: <https://impulslight.com>.

Создание сценария и программирование контроллера осуществляется программой «Dynamic Light» версии 4.25.3 и выше.

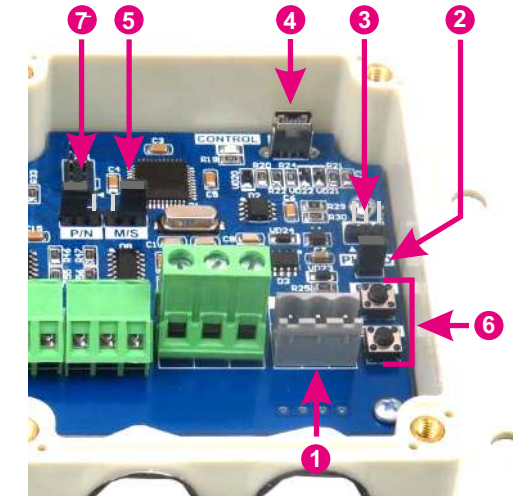


Для программирования контроллера подключите кабель программирования USB 2.0 AM/miniBM к разъему контроллера поз.4 (см.фото) и USB-порту компьютера. В настройках программы выбрать модель контроллера **iMLed18**.

Подключение кабеля и программирование производить при отключенном напряжении питания контроллера.

Программирование контроллера в качестве **DMX-декодера** производится через порт USB или по линии DMX(D+D-) в редакторе адресов “DMX Go!” версии 2.5.0 и выше.

Расположение элементов на плате



- 1-клемма синхронизации
- 2-клемма PHOTO (подключение датчика света)
- 3-клемма RC(подключение датчика ДУ)
- 4-порт программирования USB
- 5-клемма M/S (Master/Slave)
- 6-кнопки управления
- 7-клемма P/N отключения защиты от к/з